



Yorkshire  
Woodboiler  
and Solar Ltd.

Conyngham Hall  
Bond End  
Knaresborough  
HG5 9AY  
(0)11 3322 0023  
info@yorkshirewoodboiler.co.uk

## Napelemes Háztartási Kiserőmű Villamos Terv

Felhasználó

Cser József

---

Felhasználó partnerszáma

2000792751

---

Felhasználó szerződésszáma

0000892249

---

Telepítési hely

8485 Dabrony Petőfi utca 6

---

Tervező

Cser József EN-ME-19-01198

Telefon:

+36-20/333-CSER (viber)

+44 774 364 3725 (viber)

E-mail

info@cser.eu

Web

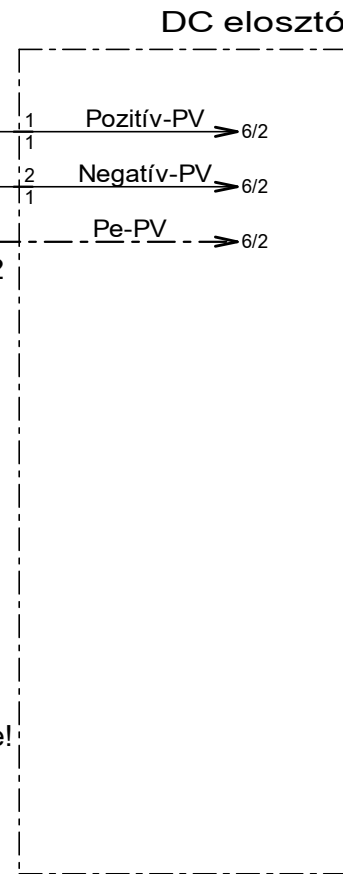
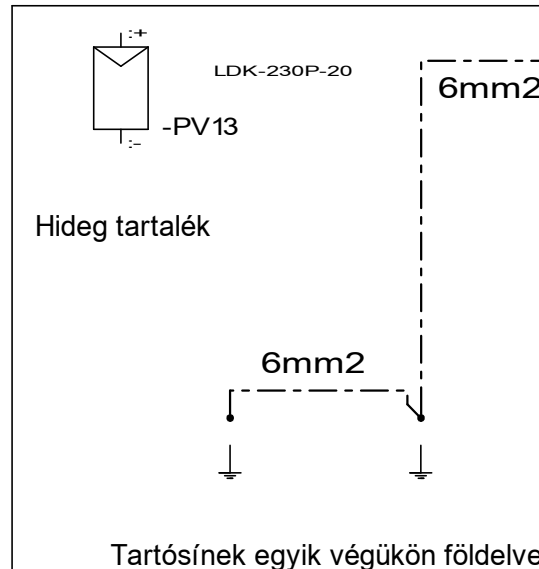
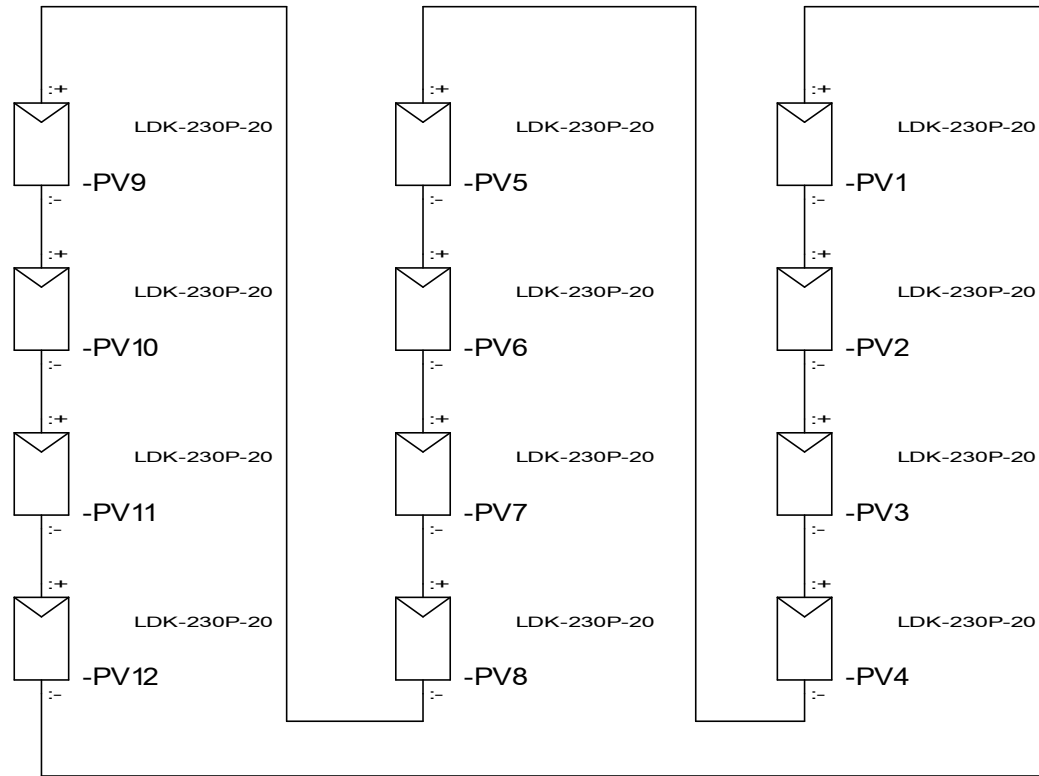
napkollektor.cser.eu

	1	2	3	4	5	6	7	8	9	10	11	12	13	14	15	16
A																
B																
C																
D																
E																
F																
G																
H																
I																
J																

Tartalomjegyzék:	
2 .lap	Tartalomjegyzék
5 .lap	Napelem string
6 .lap	DC elosztó
7 .lap	Inverter
8 .lap	AC elosztó
	PV fogadó
9 .lap	Mérőhely
21 .lap	Kábellista

Piszkozat

				<b>YWB&amp;S</b>				Felhasználó partnerszáma 2000792751	MEGNEVEZÉS:	Oldalszám: 2					
							Megrendelő: Cser József	Tartalomjegyzék							
Sorsz.	Módosítás	Dátum	Név	Dátum:	2021.02.23.	Rend.sz.:	Telepítési hely: 8485 Dabrony Petőfi utca 6		Tervező: Cser József						
1	2	3	4	5	6	7	8	9	10	11	12	13	14	15	16



### Napelem

Típus	LDK-230P-20
Maximális teljesítmény	230W +/-3%
Maximális feszültség	36,8V
Névleges áram	7,68A
Max. rendszer fesz.	550V

### String adatok

Modulszám	12
String feszültség	358,8V
String üresjárási feszültség	441,6V

### String biztosíték

Típus	-
Névleges áram	-
Hibavédelmi osztály	-

### Strang adatok

Modulsor szám	1
Névleges áram	7,68A
Zárlati áram	8,34A

### Vezetékág védőkapcsoló

Típus	-
Névleges áram	-
Hibavédelmi osztály	-

### Záródióda

Típus	-
Névleges áram	-
Csúcszáró feszültség	-

**Piszkozat**

+Teto

**YWB&S**

Felhasználó partnerszáma 2000792751

MEGNEVEZÉS:

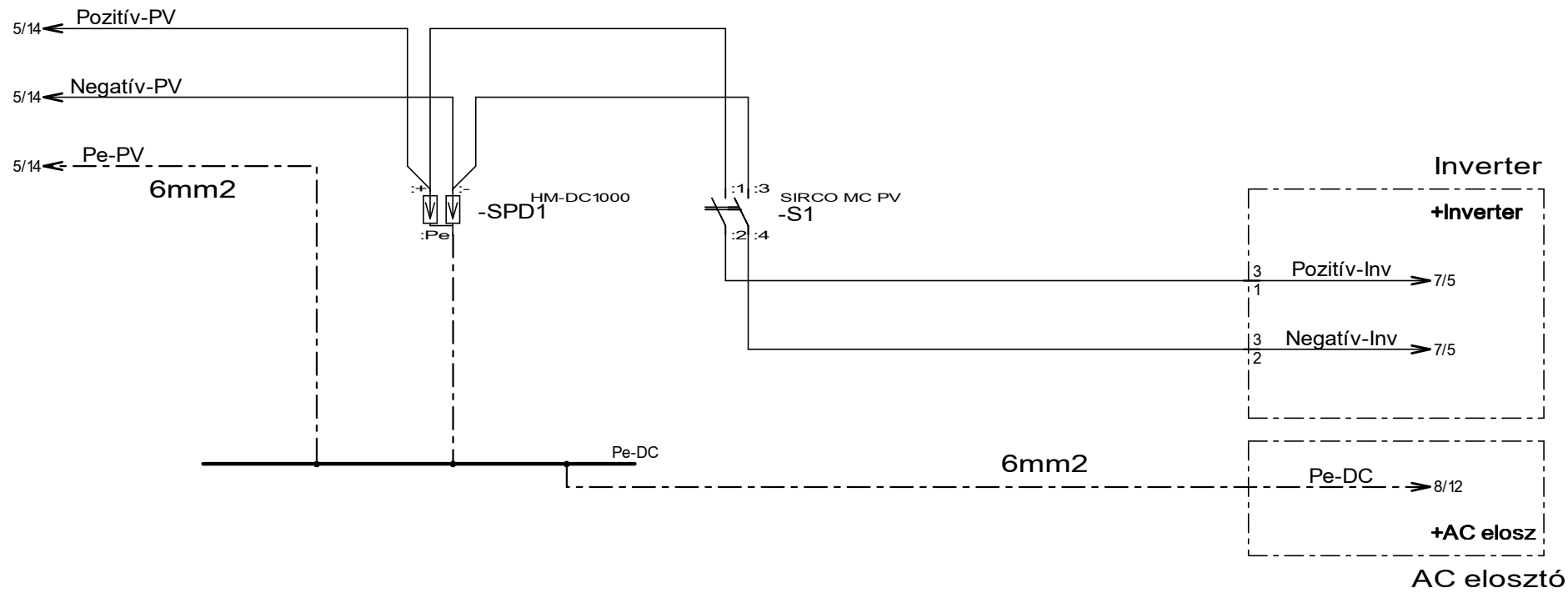
Napelem string

Oldalszám: 5

Megrendelő: Cser József

Telepítési hely: 8485 Dabrony Petőfi utca 6

Tervező: Cser József



String biztosíték

Típus	-
Névleges áram	-
Hibavédelmi osztály	-

Záródióda

Típus	-
Névleges áram	-
Csúcszáró feszültség	-

Vezetékág védőkapcsoló

Típus	-
Névleges áram	-

DC túlfeszültségvédelem

Típus	HM-DC1000
Méretezési feszültség	1000V
Villám levezetőképesség	40kA
Névleges levezetőképesség	20kA
Védelmi szint	T2

DC szakaszolókapcsoló

Típus	SIRCO MC PV
Névleges áram	21A

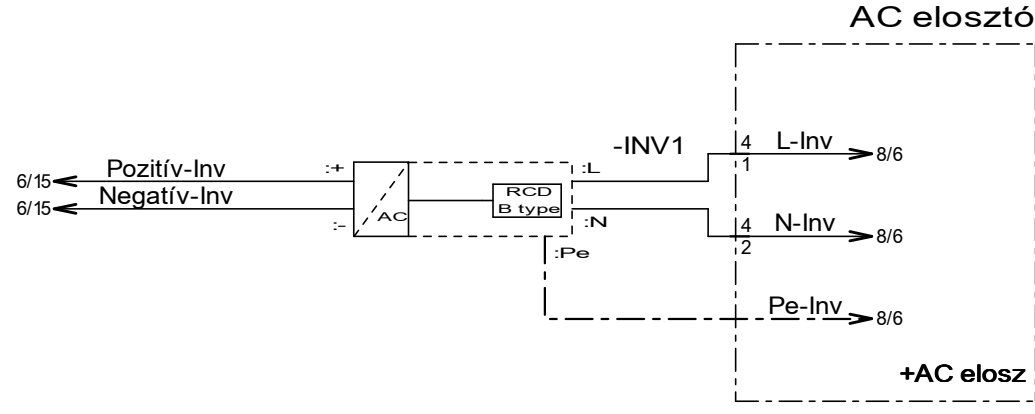
DC csatlakozódoboz

Típus	ECT8PT
Hibavédelmi osztály	II.
IP védettség	IP40
Figyelmeztető felirat elhelyezve (I/N)	

**Piszkozat**

+DC elosz

AC csatlakozás



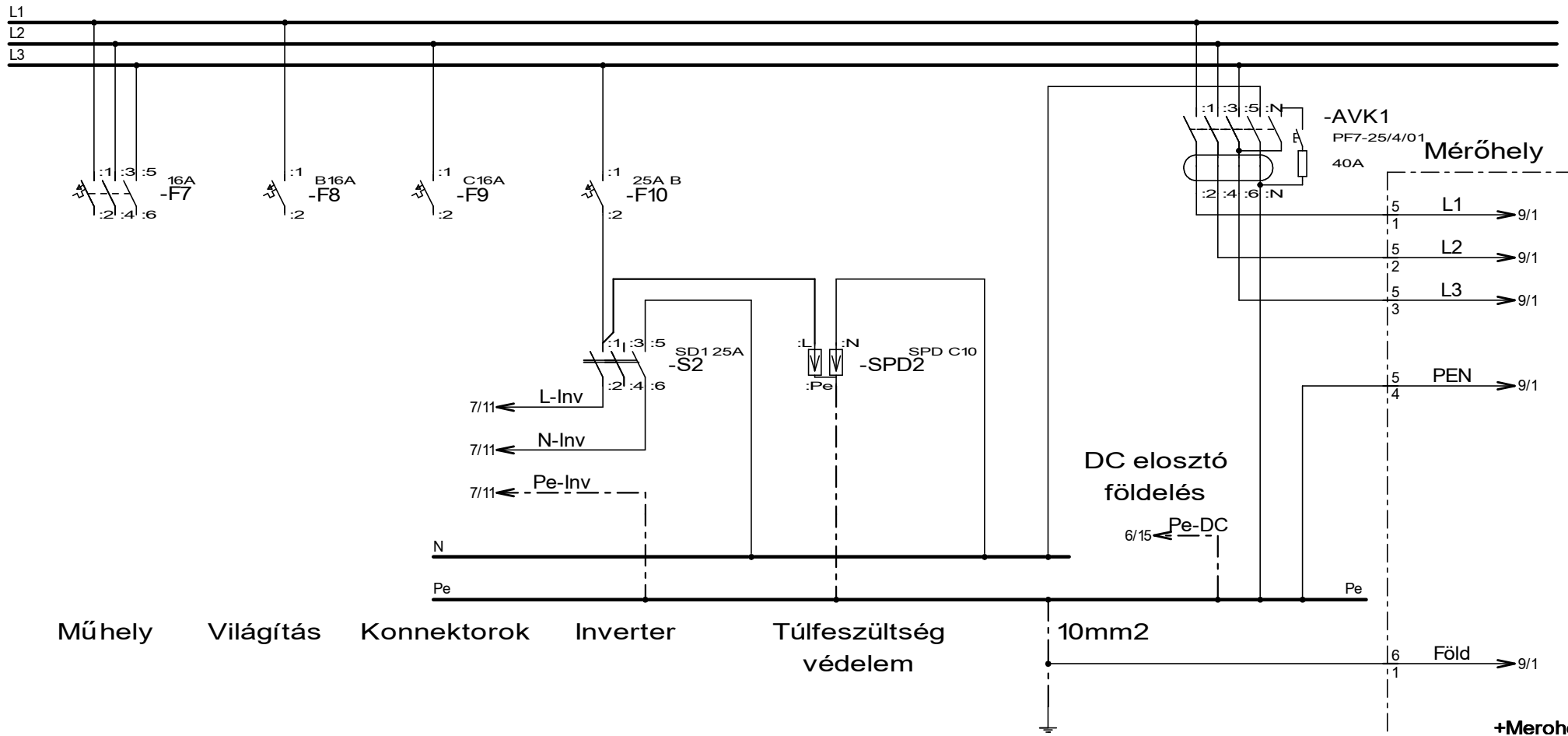
Inverter

Típus	Growatt 3000-S
Névleges AC teljesítmény	3000W
DC bemenetek száma	1
Max. DC feszültség	550V
Fázisszám	1
Leválasztó tr.-t tartalmaz (I/N)	Nem
RCD.t tartalmaz (I/N)	Igen

Piszkozat

+Inverter

				<p><b>YWB&amp;S</b></p>		<p>Felhasználó partnerszáma 2000792751</p>				<p>MEGNEVEZÉS:</p>				<p>Oldalszám: 7</p>			
						<p>Megrendelő: Cser József</p>				<p>Inverter</p>				<p>Tervező: Cser József</p>			
Sorsz.	Módosítás	Dátum	Név	Dátum:	2021.02.23.	Rend.sz.:		<p>Telepítési hely: 8485 Dabrony Petőfi utca 6</p>									



Műhely

Világítás

Konnektorok

Inverter

Túlfeszültség védelem

DC elosztó földelés

Pe-DC

10mm<sup>2</sup>

Rúd földelés

Betáplálás mérőhelyről

+Merohely

AC szakaszolókapcsoló

Típus	SD1 25A
Pólusszám	3
Névleges áram	25A

Inverter AC oldali túlfeszültségvédelem

Típus	SPD C10
Méretezési feszültség	275V
Villám levezetőképesség	20kA
Névleges levezetőképesség	10kA
Védelmi szint	T2

Áramvédő kapcsoló

Típus	PF7-25/4/01
Névleges feszültség	400V
Névleges áram	40A
Hibaáram	300mA

**Piszkozat**

+AC elosz

**YWB&S**

Felhasználó partnerszáma 2000792751

MEGNEVEZÉS:

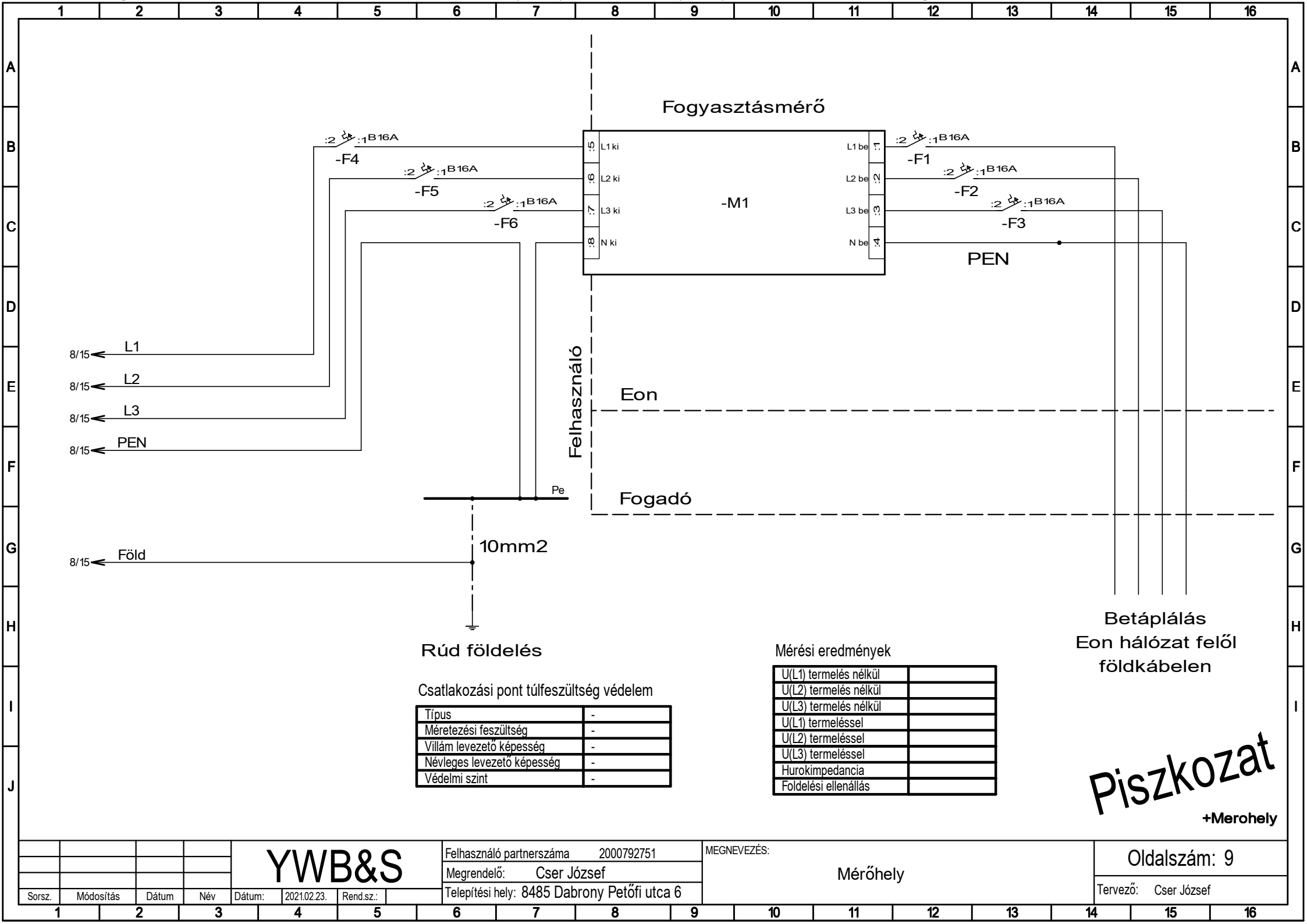
AC elosztó  
PV fogadó

Oldalszám: 8

Megrendelő: Cser József

Telepítési hely: 8485 Dabrony Petőfi utca 6

Tervező: Cser József



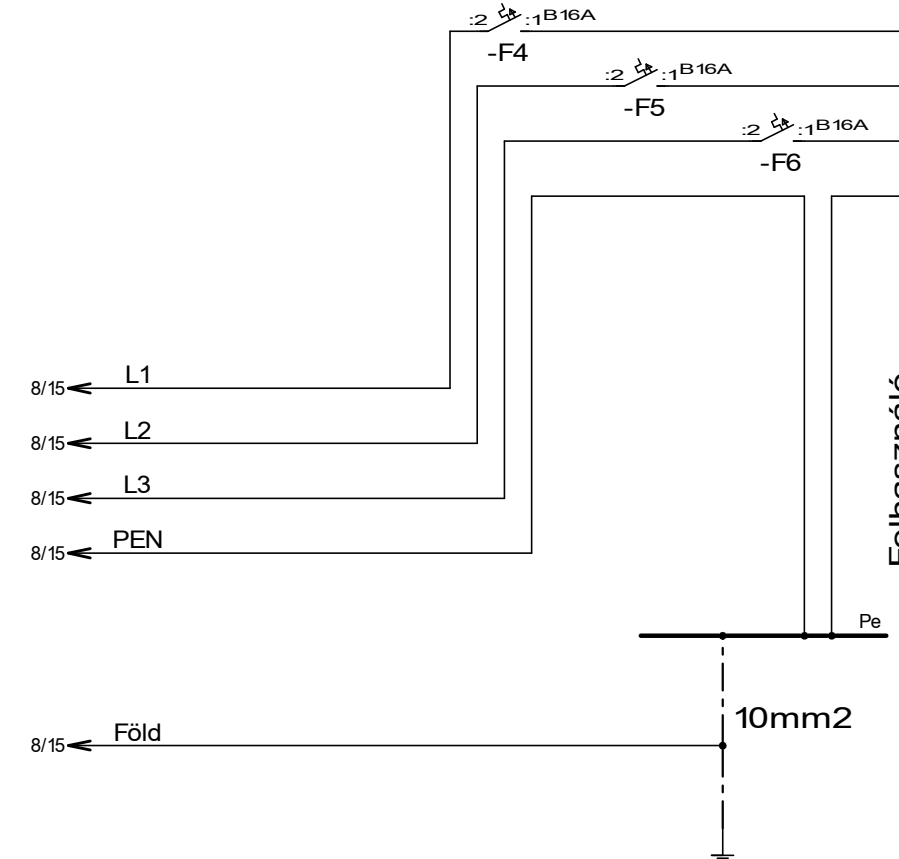
### Fogyasztásmérő



Felhasználó

Eon

Fogadó



### Rúd földelés

Csatlakozási pont túlfeszültség védelem

Típus	-
Méretezési feszültség	-
Villám levezető képesség	-
Névleges levezető képesség	-
Védelmi szint	-

### Mérési eredmények

U(L1) termelés nélkül	
U(L2) termelés nélkül	
U(L3) termelés nélkül	
U(L1) termeléssel	
U(L2) termeléssel	
U(L3) termeléssel	
Hurokimpedancia	
Foldelési ellenállás	

Betáplálás  
Eon hálózat felől  
földkábelben

# Piszkozat

+Merohely

SORSZ.	AZONOSITO	HONNAN	HOVA	KABELTIP	SZERKEZET
1	Panlplusz	DC elosz	Teto	Solar	4mm2
2	Panelminusz	DC elosz	Teto	Solar	4mm2
3	InvDC	DC elosz	Inverter	MT	3 x 2,5
4	InvAC	Inverter	AC elosz	MT	3 x 2,5
5	betapAC	AC elosz	Merohely	NAYY-J	4x25mm2
6	Foldatkot	AC elosz	Merohely	Acel horg,	16mm2